



DANGELICA

ASCENSORES

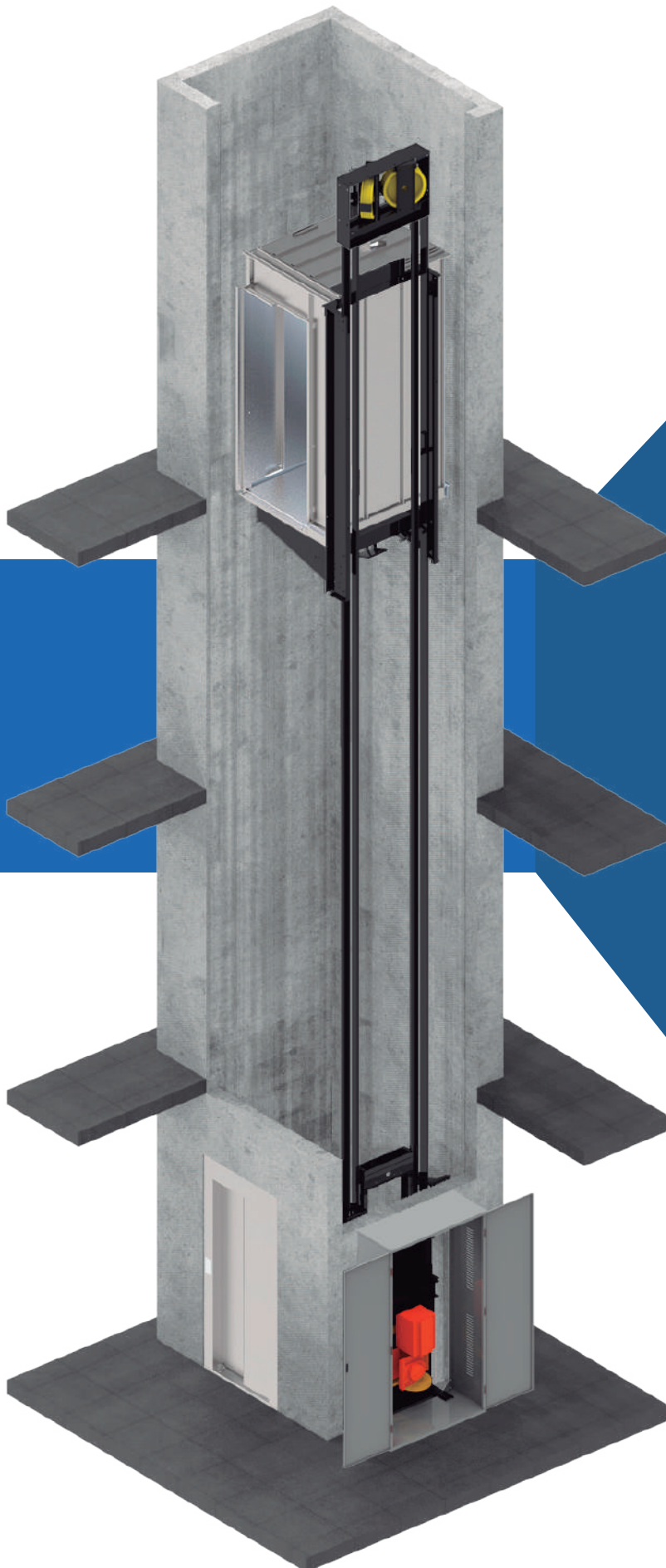
SISTEMA ECOTRAC

SIN SALA DE MÁQUINAS

Este sistema permite el montaje de ascensores sin necesidad de disponer de sala de máquina dado que la misma es alojada junto con el control de maniobra dentro de un armario ubicado contiguo al pasadizo, ya sea en el lateral o en el fondo tanto en piso superior, intermedio, inferior o incluso en subsuelo. Se debe disponer de un mínimo espacio lindante al pasadizo para la instalación del armario, el mismo es de chapa con ventilación, consta de puertas con cerradura y aloja todos los elementos del ascensor; máquina, control de maniobra, tablero eléctrico e iluminación. El sistema es ideal para ascensores panorámicos con recorridos medianos y requiere el mismo claro superior e inferior que un ascensor tradicional, lo cual permite aprovechar al máximo la altura permitida para su proyecto.

CARACTERÍSTICAS

- Sin sala de máquinas.
- Control electrónico de última generación.
- Velocidad de hasta 60 m/min.
- Regulación de velocidad por variación de frecuencia.
- Ágil y silencioso.
- Acorde para ascensores con cabina panorámica.



COMUNICATE
CON NOSOTROS

+54 11 47 60 32 76

+54 11 47 61 91 78

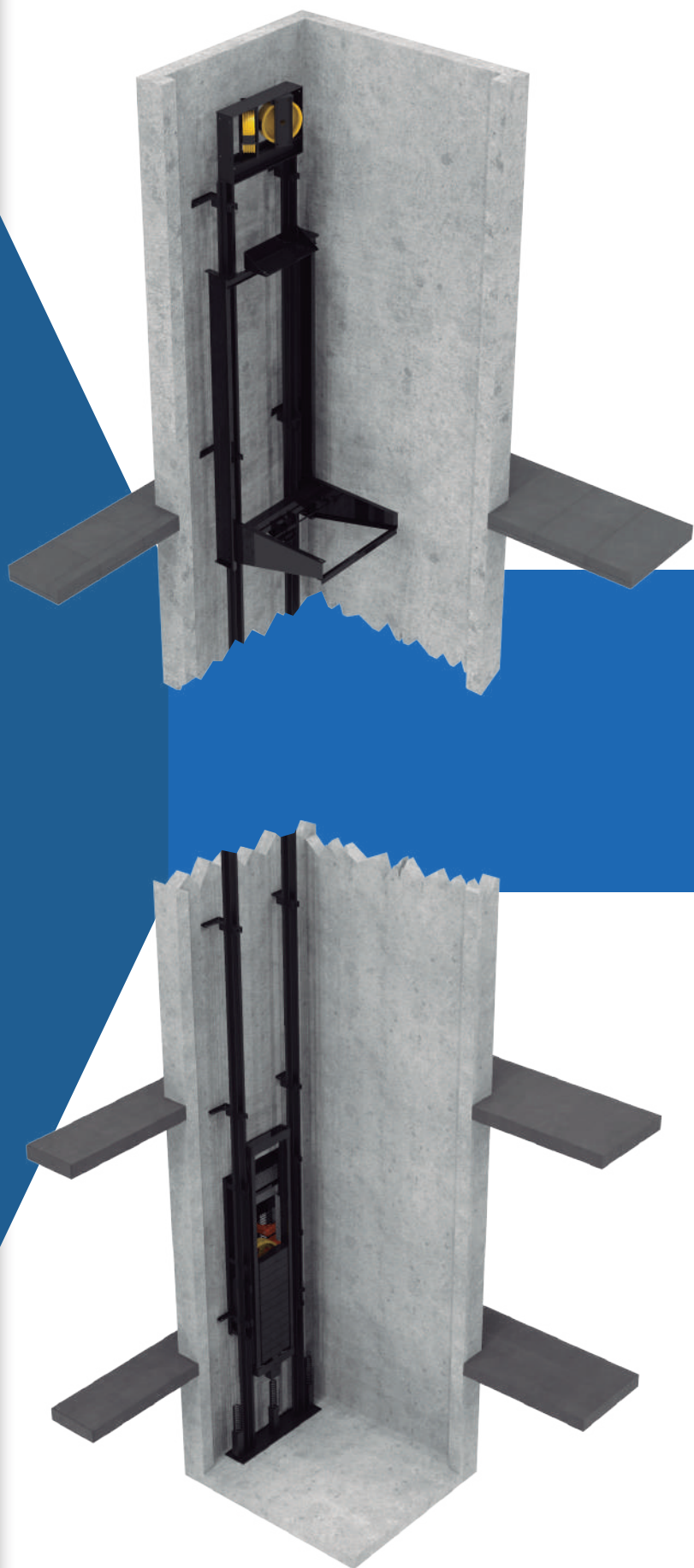
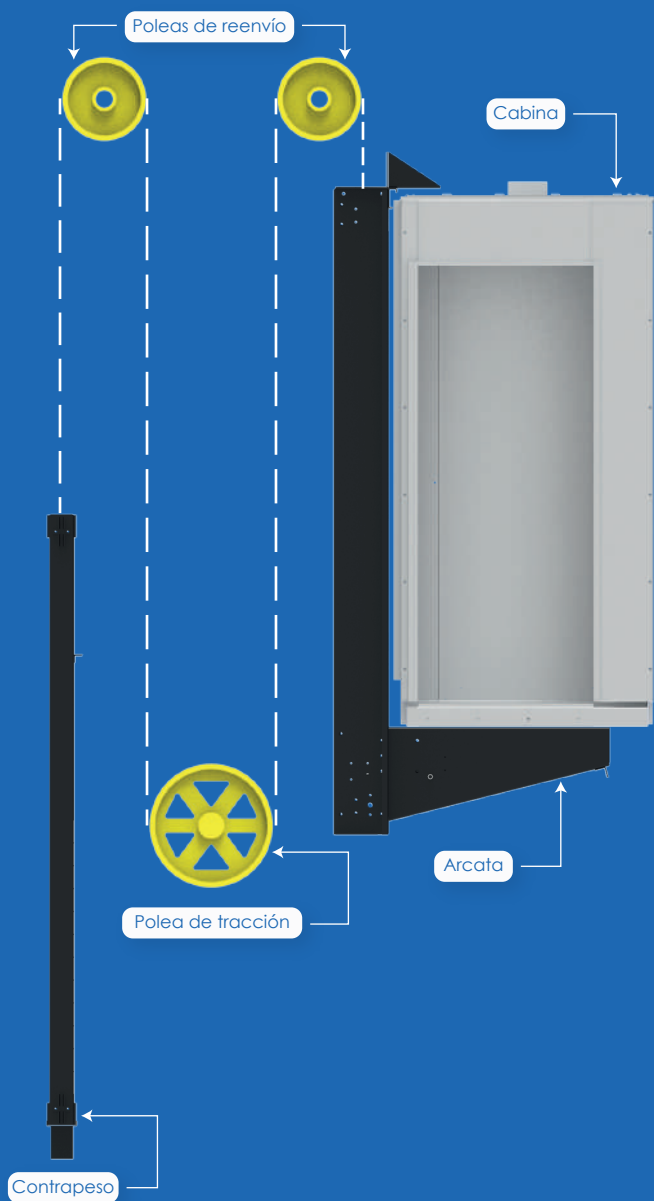
info@ascensoresdangelica.com

ventas@ascensoresdangelica.com

www.ascensoresdangelica.com

Gral. las Heras 3716, Villa Martelli, BS. AS. Arg

SISTEMA DE TRACCIÓN



GESTION DE LA CALIDAD

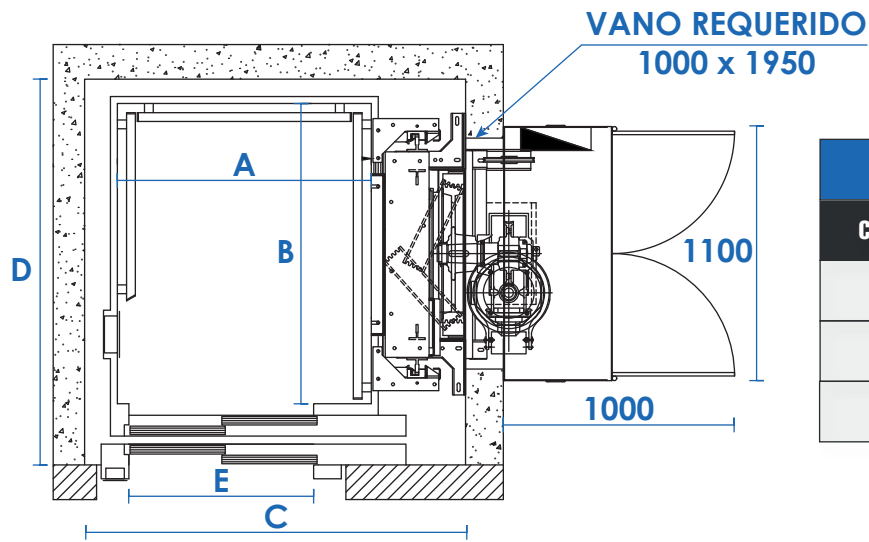
RI-9000-10250



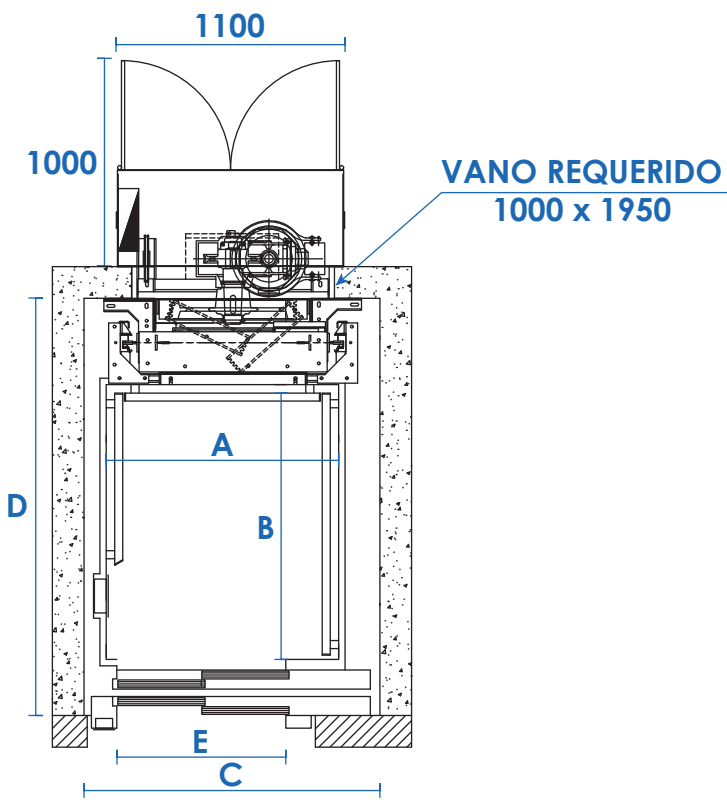
DANGELICA

Sistema de Gestión de la Calidad
Certificado por IRAM
Norma IRAM-ISO 9001:2015

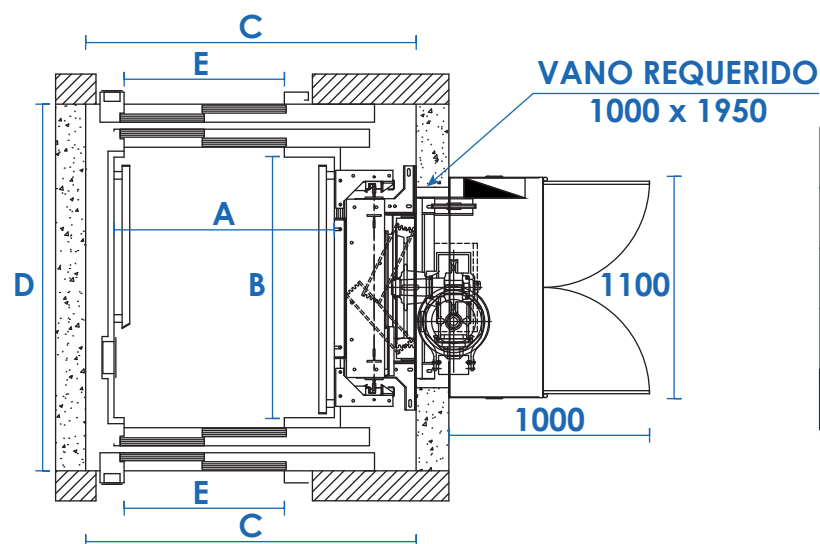
TABLA DE MEDIDAS PARA LA INSTALACIÓN



SIMPLE ACCESO - MÁQUINA LATERAL			
CARGA ÚTIL	INT. CABINA	PASADIZO	DIMENSIÓN PUERTA
KG	A x B (mm)	C x D (mm)	E (mm)
450	1100 x 1300	1650 x 1650	800 x 2000
600	1300 x 1400	1850 x 1750	800 x 2000



SIMPLE ACCESO - MÁQUINA FONDO			
CARGA ÚTIL	INT. CABINA	PASADIZO	DIMENSIÓN PUERTA
KG	A x B (mm)	C x D (mm)	E (mm)
450	1100 x 1300	1500 x 1980	800 x 2000
600	1300 x 1400	1500 x 2080	800 x 2000



DOBLE ACCESO - MÁQUINA LATERAL			
CARGA ÚTIL	INT. CABINA	PASADIZO	DIMENSIÓN PUERTA
KG	A x B (mm)	C x D (mm)	E (mm)
450	1100 x 1300	1650 x 1830	800 x 2000
600	1300 x 1400	1850 x 1930	800 x 2000

PASADIZO CON MÁQUINA UBICADA EN PISO SUPERIOR / INFERIOR

Máquina ubicada en piso superior

Máquina ubicada en piso inferior

